

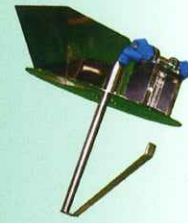
簡単・便利・コンパクトな

粉体用自動計量機



粉体計量をシンプル機構で実現

工具レスで取り外された各部品は全て洗浄可能です



アジテーターと
ホッパー蓋



ホッパーと円筒



スクリュー



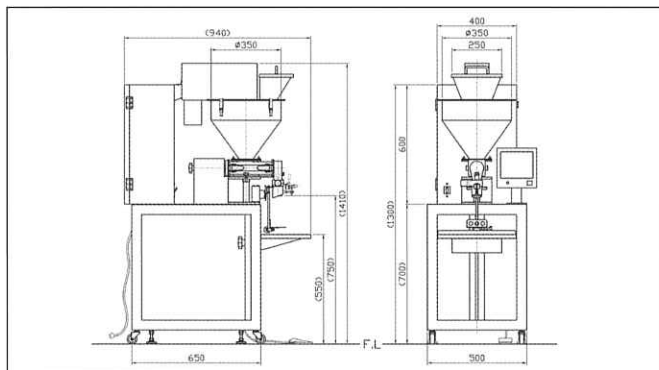
充填シュート

- ◎横送りスクリューによる高速/低速2段階制御搬送とロードセル重量監視方式
- ◎タッチパネルで簡単操作。
- ◎袋、容器にダイレクト計量するため付着性のある商品でもOK
- ◎シンプル且つコンパクト機構=簡単清掃 各部分は工具レスで容易に脱着出来ます。

◆仕様

型式	ESC-1
秤量	500g
重量検出	ロードセル
最小表示	0.5g※
計量能力	6~7秒/100g
供給方法	スクリュー
駆動方式	ステッピングモーター
電源	AC100V 3A

※オプションで0.2g、0.1gも可
※集塵装置はオプションになります



自動計量・包装システムの

エマー株式会社

本社・工場
〒190-1232東京都西多摩郡瑞穂町長岡2-7-13/TEL (042)557-3711(代表) FAX (042)557-3751
ホームページ: <http://www.ema-h.co.jp> Eメールアドレス: eigyo@ema-h.co.jp