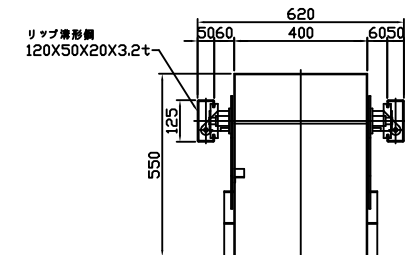
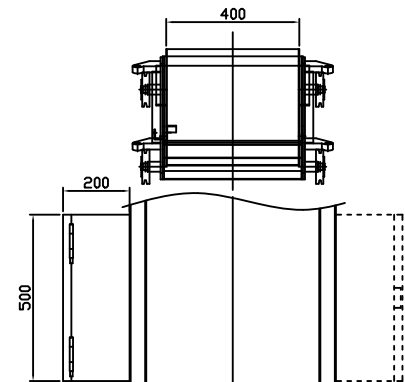
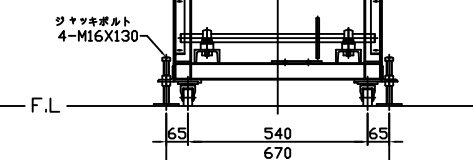


本体ベース 平面図



40L バケツ 平面図



品番	品名	数量	材質	処理
設計	山崎	三角鉄(A2)	1/10	
図	山崎	バケツリフト (40Lタイプ)		
日付	H18.5.10			株式会社エマー自動機